

设计标准:

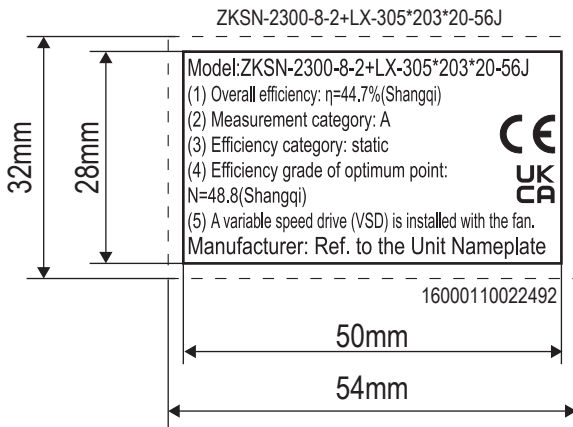
QMZ-J36.006-2020

设计压力 (MPa):  
XXX

(适用于配管及制冷件)

1	2	3	4	5	6		
机密 本文件含有美的集团保密信息, 禁止任何人未经授权以任何形式使用 (包括但不限于全部或部分地泄露、复制或散发)							
标记 MARKER	更改等级 GRADE	处数 NUMBER	更改单号 ECO NO.	签名 SIGNATURE	日期 DATE	售后互换性 INTERCHANG EABILITY	更改理由 REMARK

### 转曲版



印刷字体: Arial Narrow

#### 技术要求 (版本号: C, 2021-3)

1. 制件的外观质量、材料性能应符合QMZ-J53.002《标贴件通用技术条件》的有关要求;
2. 制件的底色为本色, 其它印刷颜色如图纸标注 (未注字体印刷颜色为黑色);
3. 未注尺寸公差应符合GB/T1804-v;
4. 有环保指令要求的物料应符合美的的企业标准QMZ-J11.010《产品中限制使用有害物质的技术标准》。

设计 DESIGN	葛珊珊/20230510	MODEL 通用件				图号 PART NO.	ZKSN-2300-8-2+LX-305*203*20-56J		
校对 CO.BY	李运志	名称 PART 综合标贴				材料 MATERIAL	哑银PET (不干胶) t 0.05+覆膜 t 0.025		
工艺 PROCESS	吴海敏	阶段标记 REL	版本号 REV. NO.	重量 WEIGHT	比例 SCALE	广东美的暖通设备有限公司 GD Midea Heating & Ventilating Equipment Co.,Ltd			
标准化 STANDARD	李运志	S	K	/	/			A	1:1
审核 APPROVE	谷勇	共 1 页 TOTAL SHEETS		第 1 页 NO. OF SHEETS					
批准 AUTHORIZE	周柏松								

设计标准:

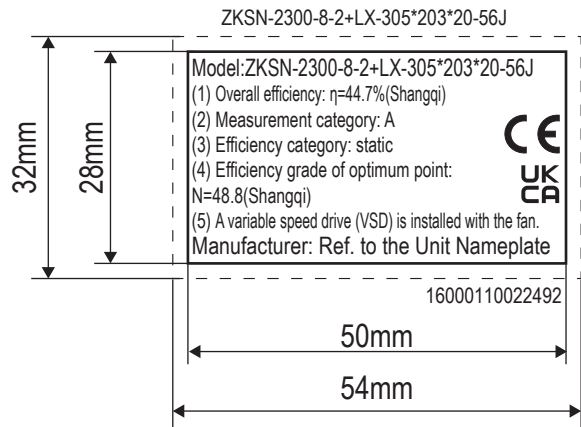
QMZ-J36.006-2020

设计压力 (MPa):  
XXX

(适用于配管及制冷件)

1	2	3	4	5	6		
机密	本文件含有美的集团保密信息, 禁止任何人未经授权以任何形式使用 (包括但不限于全部或部分地泄露、复制或散发)						
标记 MARKER	更改等级 GRADE	处数 NUMBER	更改单号 ECO NO.	签名 SIGNATURE	日期 DATE	售后互换性 INTERCHANG EABILITY	更改理由 REMARK

### 编辑版



印刷字体: Arial Narrow

#### 技术要求 (版本号: C, 2021-3)

1. 制件的外观质量、材料性能应符合QMZ-J53.002《标贴件通用技术条件》的有关要求;
2. 制件的底色为本色, 其它印刷颜色如图纸标注 (未注字体印刷颜色为黑色);
3. 未注尺寸公差应符合GB/T1804-v;
4. 有环保指令要求的物料应符合美的的企业标准QMZ-J11.010《产品中限制使用有害物质的技术标准》。

设计 DESIGN	葛珊珊/20230510	整机型号 MODEL				通用件		图号 PART NO.	ZKSN-2300-8-2+LX-305*203*20-56J
校对 CO.BY	李运志	名称 PART				综合标贴		材料 MATERIAL	哑银PET (不干胶) t 0.05+覆膜 t0.025
工艺 PROCESS	吴海敏	阶段标记 REL	版本号 REV NO.	重量 WEIGHT	比例 SCALE				
标准化 STANDARD	李运志	S	K	/	/	A	/	1:1	
审核 APPROVE	谷勇	共 1 页 TOTAL SHEETS				第 1 页 NO. OF SHEETS		广东美的暖通设备有限公司	
批准 AUTHORIZE	周柏松	共 1 页 TOTAL SHEETS				第 1 页 NO. OF SHEETS		GD Midea Heating & Ventilating Equipment Co.,Ltd	