



风机盘管室内机

安装使用说明书



微信扫一扫，服务立马到

使用前请仔细阅读本说明书，并妥善保管

前言

Dear user

感谢您选用美的中央空调产品！使用过程中需要进行定期的清洗和保养。如果您的空调不能得到正确的清洗与保养，其故障率将增加且使用寿命大为缩减。

同时，深入的清洗可以清除空调内部累积的灰尘，有效地提高室内空气质量，并减少空调系统的耗电量。

请您在每年夏季制冷和冬季制热之前一个月与当地服务网点（美的商用空调的专业网点）或直接与我公司联系，我公司将指派专业服务人员给您提供有偿的清洗、保养、检查和维护的服务。防止在您需要使用时万一空调发生故障给您的生活和工作带来不便。

目录

安全警示	安全标志的解释	1	立式明装 风机盘管室内机	配件清单	7
产品简介		1		安装说明	7
四面出风嵌入式 风机盘管室内机	配件清单	2		使用说明	9
	安装说明	3		清洁保养	10
	使用说明	5	服务指南	环保清单	13
	清洁保养	6			

查阅电子说明书方法

- 请扫本说明书底页二维码；
- 通过“美的服务”公众号“服务大厅-自助查询-说明书”输入产品型号查阅电子说明书；
- 安装“美的美居”APP到“发现-服务-电子说明书”输入产品型号查阅电子说明书；

声明

- 本产品执行标准：GB/T 19232；
- 本说明书仅作示例说明，产品及部件外观 请以实物为准。
- 使用前请仔细阅读本说明书及电子说明书，否则可能会给本机造成损害或危及您或他人的人身财产安全。如遇产品升级或变更，恕不另行通知。
- 阅读后请与发票一起妥善保管。

本说明书相关条款解释权归属重庆美的通用制冷设备有限公司。

安全标志的解释

本说明书用符合国家标准和国际标准的安全标志来标识危险严重性等级，同时给予了不同等级的定义。请在充分理解下面内容（标志和文字说明）的基础上阅读正文，并请务必遵守所描述的安全事项，以防止对使用者或他人造成人身伤害或财产损失。

**危险**

表示高风险等级的危险，如果没有避免该危险，将会导致死亡或严重受伤。

**警告**

表示中风险等级的危险，如果没有避免该危险，可能导致死亡或严重受伤。

**注意**

表示低风险等级的危险，如果没有避免该危险，可能导致轻微或中度受伤。

**禁止**

表示不得采取某种措施或应停止某种行为。

**提示**

表示低于以上安全级别的警告信息，如果没有避免，可能导致设备性能降低、功能异常，设备或财产损坏的情况。

**信息**

有用的信息。

安全警示

- 本机须由专业技术人员进行安装，用户不可自行安装，否则可能会对您或他人造成伤害或损害空调器。
- 配线施工必须由专业技术员按照电路图标贴进行，所有配线工作必须符合电气安全规格。
- 必须确保风机盘管良好接地，在任何情况下，不得断开主电源开关的地线。
- 一个开关控制多个机组时，所有机组必须是相同型号，否则可能会烧坏电机。
- 产品安装前须检测用户电源地线是否带电。如检测用户电源地线带电，在未纠正前，不可对该产品进行安装。
- 产品安装前须与用户确认安装处墙体或地面是否有电线、水管、气管等。避免损坏电线、水管、气管等造成事故。

产品简介

风机盘管又称风机盘管机组。它是由小型风机、电机和盘管（空气换热器）等组成的空调系统末端装置之一。盘管管内流过冷冻水或热水时与管外空气换热，使空气被冷却、除湿或加热来调节室内的空气参数。是常用的供冷、供热末端装置。

四面出风嵌入式风机盘管室内机

配件清单

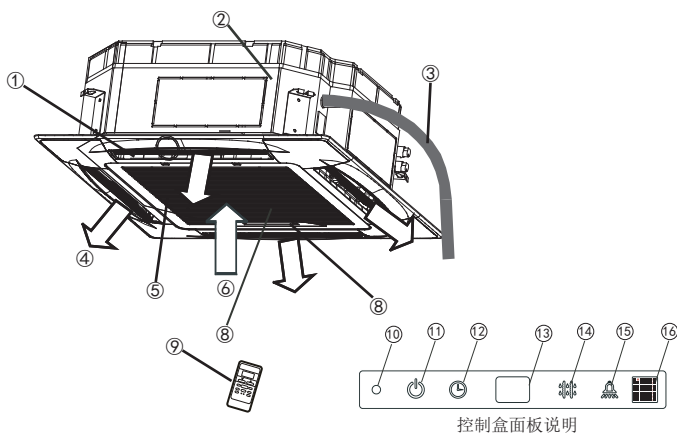
不同产品附件详情见电子说明书。

技术参数

机组性能参数、尺寸详情见产品铭牌参或电子说明书。

部位名称

本空调由室内机组、排水管和遥控器组成。



控制盒面板说明

① 导风条	⑥ 进风	⑪ 运行指示灯	⑯ 遥控信号接收窗
② 排水泵（内装），从室内机排水	⑦ 进风格栅	⑫ 定时指示灯	
③ 排水管	⑧ 控制盒面板	⑬ 信息显示窗口	
④ 出风口	⑨ 遥控器	⑭ 化霜指示灯	
⑤ 进风口（内装空气滤尘网除灰尘）	⑩ 手动操作按钮	⑮ 报警指示灯	

提示

此说明书所有图示只是为解释的目的，其外观及功能也许和您购买的空调器外观和功能不完全一致，请以实际型号为准。

安装说明

室内机组安装场所的选择

- 能提供足够的安装和维护空间处。
- 天花板水平且建筑构造足以承受室内机重量处。
- 进出风无障碍且受外部空气影响最小处。
- 送风气流能传到室内任何位置处。
- 连接管及排水管容易引出处。
- 无热源直接辐射处。
- 确认安装基础、吊装是否牢固、可靠。若基础、吊装不够牢固可靠，有可能坠落造成事故。

警告 禁止

安装在下列场所可能会导致机器故障(如不可避免，请咨询)

- 有诸如切削机油等矿物油的地方。
- 在海边等空气中含有较多盐分的地方。
- 在温泉地区等存在如硫磺气体等腐蚀性气体的地方。
- 电源电压波动严重的工厂等地方。
- 汽车或舱室内等地方。
- 厨房等充满油气和油花的地方。
- 存在强烈电磁波的地方。
- 存在易燃气体或材料的地方。
- 禁止安装在可燃性气体易泄漏处。
- 万一可燃性气体发生泄漏，滞留在室内机周围易造成火灾。
- 存在酸性或碱性气体蒸发的地方。
- 其它特殊环境条件处。

注意

安装前将本机暴露在水或其他湿气中会导致电气部件的短路。

- 不要将其储存在潮湿的地下室中或暴露在雨或水中。

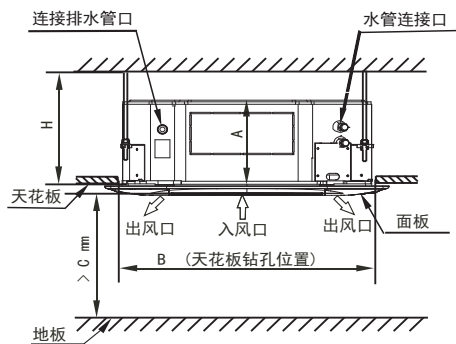
确认排水配管是否可以顺利排水。

- 配管安装不当，会导致漏水、沾湿家具等。
- 如果在安装过程中水泄漏，则马上将房间通风，或用拖板把水拖干。
- 安装产品过程中，必须安装电磁三通阀，否则盘管会产生冷凝水，并造成水溢出。
- 安装工作完成后，确认水有没有泄漏。

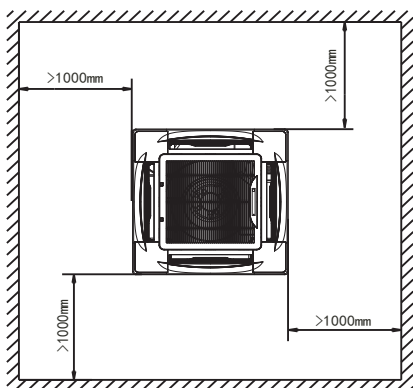
注意

- 确认是否安装了漏电保护开关。
- 必须安装漏电保护开关，若不安装则可能导致人员触电。
- 产品安装前须与用户确认安装处墙体或地面是否有电线、水管、气管等。避免损坏电线、水管、气管等造成事故。

安装与维修所需空间



H (mm)	A (mm)	B (mm)	C (mm)
≥260	230	880	2300
≥330	300	880	2300
≥330	300	1010	2500



提示

此说明书所有图示只是为解释的目的，其外观及功能也许和您购买的空调器外观和功能不完全一致，请以实际型号为准。

详细的尺寸参数详见电子说明书。

主体的安装（详见电子说明书）
 面板的安装（详见电子说明书）
 安装室内机排水管（详见电子说明书）
 排水试验（详见电子说明书）

电气配线

提示

- 空调器应使用专用电源，电源电压符合额定电压。
- 空调器外部供电电路必须具有接地线，室内机电源地线要与外部接地线可靠连接。
- 配线施工必须由专业技术人员按照电路图标识进行。
- 连接的固定线路必须配有至少3mm触点开距的全极断开装置。
- 按照国家有关电器设备技术标准的要求，设置好漏电保护装置。
- 电源线和信号线布置应整齐、合理、不能互相干扰，同时不与连接管和阀体接触。
- 一般情况下，不要两根电线驳接，除非接头处牢固焊好并包好绝缘胶布。所有接线施工完成后，经仔细检查无误才可接通电源。

电源规格

型号	FP-34/51/68/85/102/136/170/204/238	
电源	相	单相
	电压和频率	220V [~] 50Hz
保险丝(A)	15	
室内机电源尺寸(mm ²)	详见电子说明书	

运转前的确认

- 1) 确认接地线路是否断裂、脱落。
- 2) 确认是否安装了空气滤尘网。
- 3) 运转前打开电源开关。

非空调器故障现象（详见电子说明书）
 故障信息及代码（详见电子说明书）
 故障种类和处理方法（详见电子说明书）
 遥控器的故障及其原因（详见电子说明书）
 滤尘网清洁（详见电子说明书）
 保养

试运行前需注意的事项

- 1) 室内、外机是否正确安装完毕;
- 2) 配管、配线是否正确;
- 3) 水循环管路系统是否已检漏;
- 4) 排水是否顺畅, 风轮固定海绵是否取下;
- 5) 绝热保温是否已经完善;
- 6) 接地线是否已正确连接;
- 7) 电源电压是否与空调器的额定电压相等;
- 8) 室内、外机进出风口是否有障碍物;

试运行

用遥控器控制空调器运行, 按照使用说明书检查下列各项, 若有故障, 请按《使用说明书》“空调器的故障及其原因”一节予以排除。

室内机

- 1) 遥控器开关是否正常;
- 2) 遥控器各功能键是否正常;
- 3) 导风板运动是否正常;
- 4) 室温调节是否正常;
- 5) 指示灯是否正常发亮;
- 6) 手动运行按钮是否正常;
- 7) 排水是否正常;
- 8) 运行时有无振动和异常声音。

使用说明

不同产品功能项会有差异, 请以您购买的机型为准。

详细使用说明请扫描机身二维码或美的服务二维码查阅电子说明书。

使用前的检查

- 检查地线是否可靠连接或被折断。
- 检查空气滤尘网是否安装好。
- 长期未使用空调器, 请您务必要清洗空气滤尘网, 然后才能启用空调器, 详细操作请参阅电子说明书的“保养和维护”一章的内容。
- 确定室内外机的进风口或出风口未被阻塞。

注意

- 本机长时间不用, 请断开主电源开关, 否则可能会发生意外。
清洁本机或进行保养维护之前, 请断开主电源开关, 否则可能会发生意外。
- 切勿使用液体清洗剂、液化清洁剂及腐蚀性清洁剂擦拭本机或往机身上洒水或其它液体, 否则会损坏机身塑料件, 严重时可能会发生电击。维护之前, 请断开主电源开关, 否则可能会发生意外。
- 请注意室温设置适中, 特别是房间内有老人、儿童或病人时。

使用条件

为了保持良好的性能，请在下面的温度条件下运转空调。

温度 模式	室外温度	室内温度	进水温度
制冷	0°C~43°C	17°C~32°C	3°C~20°C
制热	-15°C~24°C	0°C~30°C	30°C~70°C

提示

- 制热时，进水温度 $\leq 70^{\circ}\text{C}$ 。
- 若在上述状况以外的场合使用空调器，可能使空调器安全保护功能发生保护作用，并可能导致空调器功能异常。
- 当室内相对湿度较大时，空调器表面可能会产生冷凝水或轻微的吹水现象，属正常现象，请关好门窗。

- 遥控器的使用方法（详见电子说明书）。
- 手控操作方法（详见电子说明书）。
- 风向调节（详见电子说明书）。
- 最佳运行

留意以下事项，以保证系统最佳运行，具体操作方法参见相应内容。

- 1) 适当设置温度，以得到舒适的环境，应避免过热或过冷。
- 2) 在制冷运行中，应使用窗帘或百叶窗等，防止阳光直射室内。
- 3) 请关闭门窗。如果门窗打开，室内外空气将形成对流，使制冷或制热的效果降低。
- 4) 请勿在靠近风口或出风口处放置阻挡气流的物体，否则将降低空调器的效率，甚至使系统停止运行。
- 5) 如果空气滤尘网被堵塞，制冷或制热效果将会受到影响，请每隔两个月清洗一次。

清洁保养

- 清洁保养前，请务必停止运行，并断开电源。
- 详细清洁保养部分请扫描机身二维码或美的服务二维码查阅电子说明书。

长时间闲置空调器之前，请做以下工作：

- 1) 选择“送风”运行方式，让室内机运转一段时间，使其干燥。
- 2) 切断电源，关掉断路器，并取出遥控器中电池。
- 3) 机组停止使用或调试后未马上投入使用期间，应排空盘管内的水或添加防冻剂，防止低温天气冻水结冰造成管道破裂。如未按照本说明书操作导致的产品损坏，生产厂家不承担保修责任。
- 4) 室外机的内部组成部分应定期检查和清理，请与当地美的暖通公司或特约技术服务部联系。

立式明装风机盘管室内机

配件清单

不同产品附件详情见电子说明书。

安装说明

提示

- 此安装说明是为室内机准备的。
- 如需在空气含盐的环境（靠近海岸）中使用此设备，需要特殊定制。
- 如果向盘管供应的水是含盐量高的硬水，建议安装硬水软化装置。
- 请小心搬运，轻放，切勿承压设备。
- 若损坏风机、机身表面或配管，会引起故障。

在安装之前，检查所需的技术空间

- 安装所需的空間；
- 连接液体管路、其他阀体的空间；
- 连接供电电源的空间；
- 连接镶嵌到该设备中的外部控制面板

（当有提供时）的空间；

- 设置流路和进气口（针对有需求的机型）的空间；
- 保证正确的、充足的气流吸入和来源的空间；
- 冷凝水排水所需的空間；
- 清洁过滤网所需的空間；
- 清洁设备内部组件及保养维修所需的空間。

包装和组件（详见电子说明书）。
搬运操作说明（详见电子说明书）。
机身安装（详见电子说明书）。
间距与定位（详见电子说明书）。
尺寸图（详见电子说明书）。
液体管路连接（详见电子说明书）。
安装完成时（详见电子说明书）。
制造存水弯（详见电子说明书）。
防冻（详见电子说明书）。

电气连接

提示

- 请确认供电电源为220V~50Hz，电源功率足以运行设备，请确保电力供应系统符合现行国家安全规定。
- 该设备的电气连接必须由专业技术人员安装，且遵守法律法规。本公司不承担因不正确的电气连接造成的人身或财产损害的责任。
- 必须单独为设备配备合适的漏电保护开关，连接的固定线路必须配有至少3mm触点开距的全极断开装置，设备必须可靠接地。
- 请确保供电电缆有足够的横截面承受所需的最大电流，绝不可以使用损坏的电缆。
- 请按照设备配套的接线铭牌（图33）进行电气连接。
- 使用电控盒内的压线夹固定电缆线，以确保供电电缆和连接电缆的安全。
- 请不要拉扯、踩踏、挤压电缆，不能使用钉子或订书钉固定供电线固定供电线缆。
- 需要从底座的敲落孔走线。

电源规格

项目	规格
电源规格	单相220V~50Hz
电源线 (mm 2)	详见电子说明书
线控器通讯线 (mm 2)	屏蔽线 0.75
熔断器或断路器电流 (A)	15/15

线控器的接线方式请参考其说明书。

提示

- 上表参数仅供参考，具体按各机型能力和相关国家标准确定。
- 室内机电源线不应轻于聚氯乙烯软线（IEC60227中的53号线）。
- 设备电源线必须是铜芯电缆，如果电源线过长，请适当加大电源线横截面以免

电过载烧断导线或造成火灾。

- 设备必须可靠接地，若接地不正确将导致触电或火灾。

在启动该设备之前，请确保

- 设备定位正确；
- 水系统的流量和回流管道是正确连接的；
- 水管干净；
- 能保证空气正常流通；
- 该设备正确地流向排水出口和存水弯；
- 热交换器是干净的；
- 电气连接是正确的；
- 连接线缆紧固；
- 供电电源满足设备要求；
- 电机的功耗是正确的，不超过允许的最大值。

使用说明

线控器位置说明

根据用户的需要，线控器可以安装在机器的左侧、右侧或固定在墙壁上，建议将线控器安装在靠近电控盒一侧。安装方法参照线控器使用安装说明书，线控器的使用说明是和线控器一起提供的。

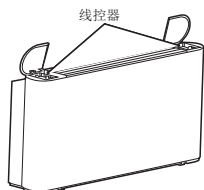


图1 线控器安装位置示意图

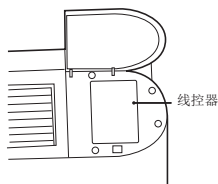


图2 线控器安装效果图

【直流机型】0-10V线控器向主板输出直流电压信号，主板接受信号后按对应风挡控制电机，线控器输出信号表如下：

	0~10V线控器输出电压	风档
7档风	$0 \leq v < 1$	关闭
	$1 \leq v < 3$	低档
	$3 \leq v < 4$	中低档
	$4 \leq v < 5$	中档
	$5 \leq v < 6$	中高档
	$6 \leq v < 7$	高档
	$7 \leq v < 8$	超高档
	$8 \leq v < 10$	强劲风档
自动风	线控器根据内设控制逻辑调节 (详见线控器说明书)	

以下操作可以使用厂家指定线控器进行：

- 启动/停止该设备；
- 在7档风速及自动风速之中选择；
- 恒温调节并保持所需的环境温度不变；
- 在制冷、制热、除湿和自动的操作模式之间切换。

启动和关闭

请通过线控器开关按键或者集控器等方式启动或停止该设备。

	注 意
长时间关闭后启动	再次启动该设备之前，需要进行以下步骤：
	清洗或更换空气过滤网；
	清洗热交换器；
长时间关机	确认换热器接水盘排水管清洁，否则清洗接水盘排水管，排出该水系统中的空气。
	如果冬季不使用该设备，请在适当的时间排尽系统中所含的水，否则，系统中所含的水可能会结冰，导致设备损坏，造成漏水、漏电或沾湿家具等。

清洁保养

自行清洁

- 在没有监管的情况下，使用者需要做的清洁和维护工作不能由未成年人实施。
- 可以清洗该设备的外部。清洗时，需要使用经冷水和酒精浸湿的软质布料。
- 不要使用热水、溶剂、研磨剂或腐蚀性物质。
- 在开始清洗或维护操作之前，一定要关掉电源。
- 不要把水洒在该设备上。

清洁空气过滤网

- 为了保证合适的回风，空气过滤网必须每月至少清洗一次。如果在尘土飞扬的环境中使用该设备，则必须更频繁地清洗空气过滤网。过滤网必须从该设备中取出才可清洗。
- 该过滤网位于此设备的底面，该设备的回风口位于底面或者后面。

调整送风方向

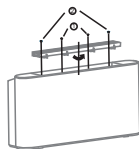
可以通过手动调整导风条的角度实现送风方向的调整。

💡 信息

调整导风条角度时，注意手指不要碰到换热器，以免受伤。

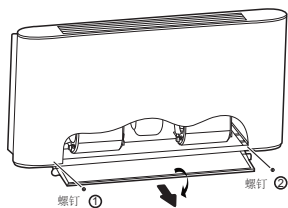
需要调整送风方向时，请按照如下步骤操作

- 拆掉固定导风条的螺钉①、螺钉②，螺钉规格为M3.9*10；
- 手动整体拆下导风条；
- 导风条整体旋转180°后再手动安装到设备上；
- 将第一步拆掉的螺钉①、螺钉②安装到拆前位置。



为了取出过滤网，请按照以下指引进行

- 拆掉螺钉①、螺钉②；
- 旋转滤网支架；
- 拉出过滤网；空气过滤网必须用压缩空气吹干净或用清水冲洗干净；
- 在装回过滤网之前，要保证它是干净的、完全干燥的。如果过滤网被损坏，必须用一个完好的过滤网替换它。



过滤网取出示意图

专业保养（详见电子说明书）。

故障现象及解决措施

保修不包括非授权经销人员拆卸或清洁机组内部组件导致的损坏。

💡 信息

- 如果发生任何异常情况（燃烧气味等），立即停止运行并关闭电源。
- 机组因某情况导致破损、触电或火灾。请联系经销商。
- 系统必须由合格的维修人员进行维修。

故障	措施
如果保险丝、断路器或漏电断路器等安全装置频繁启动或开关无法正常工作	关闭主电源开关
运行开关工作不正常	关闭电源
如果用户使用集控器，用户界面显示屏显示机组编号、运行指示灯闪烁并显示故障代码	通知安装人员并报告故障代码

- 除上述情况外，并在上述故障均不明显的情况下，如果仍无法正常使用，则按照以下步骤进行调查。

故障	措施
如果系统完全不运行	检查电源是否故障。等待恢复电源。 如果在运行期间出现电源故障，系统在电源恢复后立即自动重启。
系统运行，但制冷或制热能力不足	<ul style="list-style-type: none"> • 检查机组出风口是否被障碍物堵塞。 • 清除障碍物。 • 检查过滤网是否堵塞。 • 检查温度设定。 • 检查用户界面上的风机速度设置。 • 检查门窗是否打开。关闭门窗，以防止风进入。 • 制冷期间，检查房间是否人太多。检查房间的热源是否过高。 • 检查阳光是否直射进入房间。使用窗帘或百叶窗。 • 检查气流角度是否合适。

【直流机型】故障代码概述

如果使用集控器，在用户界面显示屏上出现故障代码，请联系安装人员，并告知故障代码，设备型号和序列号可在本机铭牌上找到。

故障代码	故障描述	备注
E7	EEPROM通讯故障	
E2	室温传感器检测口异常	
E3	管温传感器检测口异常	
E8	直流电机失速故障	
EE	水位超过警戒水位	
PF	未设置机型保护	
P1	水温超范围保护	
P0	防冻结保护	
P2	远程关机	

以下故障特征并非设备引起

- 故障特征：**风速与设置不符

故障原因：按下控制器风速调节按钮，风速不变。制冷运行时，当管内水温超出室温一定范围时，风机转速固定为较低风档，防止热风直接吹向房间住户身上；制热运行时，当管内水温低至一定值时，风机转速固定为较低风档，防止冷风直接吹向房间住户身上。
- 故障特征：**风向与设置不符

故障原因：风向与用户界面显示方向不符。摆风功能为定制功能，若客户定制了此功能，风向与显示不符，这是因为该机组由集控器控制。
- 故障特征：**白雾从某一机组中冒出

故障原因：制冷运行期间，湿度较高时。如果风盘内部污染严重，则室内温度分布会不均匀。需要清洁机器内部。应向经销商询问有关清洁机组的信息。此操作需要合格的维修人员来执行。
- 故障特征：**机组中出现灰尘

故障原因：长时间不使用机组，首次使用时出现灰尘，有灰尘进入了机组。
- 故障特征：**机组散发异味

故障原因：该机组会吸收房间、家具、香烟等的气味，然后散发出来。小动物进入机组内，也会导致异味。

服务指南

- 若机器发生故障，必须委托专业人员进行维修。
- 维修时，请停止操作并断开电源，否则会造成伤害。

环保清单

部件名称	有害物质					
	铅(Pb)	汞(Hg)	镉(Cd)	六价铬(Cr(VI))	多溴联苯(PBB)	多溴二苯醚(PBDE)
热交换器	×	○	×	○	○	○
管路及阀类	×	○	×	○	○	○
电机	×	○	×	○	○	○
控制盒及电器元器件	×	○	×	○	○	○
电源线及连接线	×	○	○	○	○	○
螺钉、垫片等紧固件	×	○	○	○	○	○
橡胶件	×	×	×	×	×	×
其它金属件	×	○	○	○	○	○
其它塑料件	×	×	×	×	×	×
印刷件	×	×	×	×	×	×

本表格依据SJ/T 11364的规定编制。

○：表示该有害物质在该部件所有均质材料中的含量均在GB/T 26572规定的限量要求以下。

×：表示该有害物质至少在该部件的某一均质材料中的含量超出GB/T 26572规定的限量要求。但是，以现有的技术条件要使产品零部件完全不含有上述有害物质极为困难，后续随着技术上的进步将逐步改进设计。

合格证

产品型号：见机身铭牌

出厂编号：见机身条码

检查日期：见机身条码

检查结论：合格

检查员：04

查看电子说明书

请扫描二维码



TEL 400-8899-315

重庆美的通用制冷设备有限公司
地址：重庆市南岸区蔷薇路15号
邮编：401336
网址：www.midea.com
电子邮件：service@midea.com
编码：16126200000824 V.E

此页不做菲林，仅核对使用

印刷技术要求

材质	双胶纸80g
规格	145*210(双面)
颜色	黑白印刷
其他	/

设计更改记录表（仅做说明用，不做菲林）

版本升级	更改人	更改日期	更改主要内容	涉及更改页面 (印刷页码)
B-C	于丽君	20210122	1、配件清单中增加安装架螺钉 2、更新封底版本号	1、第3页 2、封底
C-D	于丽君	20210502	1、增加：如未按照本说明书操作导致的产品损坏，生产厂家不承担保修责任 2、电源规格中增加型号	1、第5页 2、第5页
D-E	于丽君	20240103	1、增加：安全警示规范标准 2、调整修改部分内容 3、安装说明的相关内容调整到使用说明之前	1、第1页 2、整本