

设计标准:

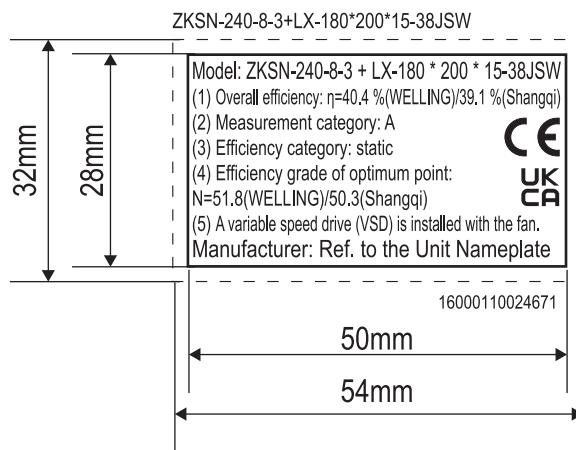
GMZ-J36. 222  
-2019

设计压力  
(MPa):  
XXX

(适用于配管及制冷件)

1	2	3	4	5	6		
机密	本文件含有美的集团保密信息, 禁止任何人未经授权以任何形式使用 (包括但不限于全部或部分地泄露、复制或散发)						
标记 MARKER	更改等级 GRADE	处数 NUMBER	更改单号 ECO NO.	签名 SIGNATURE	日期 DATE	售后互换性 INTERCHANG EABILITY	更改理由 REMARK

# 转曲文件



技术要求 (版本号: D, 2023-5) (内外销通用)

1. 产品铭牌的外观质量、材料性能应符合GMZ-J53. 002《标贴件通用技术条件》的有关要求;
2. 字体、颜色要求应符合图纸标注要求;
3. 未注直线尺寸公差应符合GB/T1804-v, 带括号 ( ) 尺寸为参考尺寸, 不作判定;
4. 外协生产必须严格按电子文档进行输出;

设计 DESIGN	祝孟豪	MODEL 通用件				图号ZKSN-240-8-3+LX-180*200*15-38JSW PART NO.	
校对 CO.BY	谭国超	名称 机身标贴 PART				材料 哑银PET (不干胶) t 0.05 +覆膜 t0.025	
工艺 PROCESS	雷伟雄	阶段标记 REL	版本号 REV NO.	重量 WEIGHT	比例 SCALE	广东美的暖通设备有限公司 GD Midea Heating & Ventilating Equipment Co.,Ltd	
标准化 STANDARD	李运志	S	K	/	1:1		
审核 APPROVE	谷勇						
批准 AUTHORIZE	周柏松	共 1 页 TOTAL SHEETS		第 1 页 NO. OF SHEETS			

设计标准:

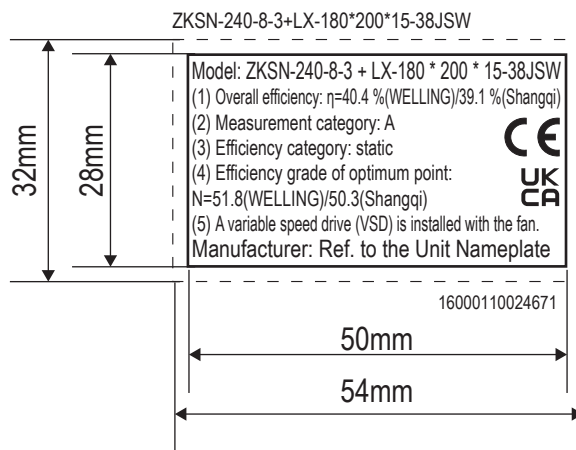
QMZ-J36. 222  
-2019

设计压力  
(MPa):  
XXX

(适用于配管及制冷件)

1	2	3	4	5	6		
机密	本文件含有美的集团保密信息, 禁止任何人未经授权以任何形式使用 (包括但不限于全部或部分地泄露、复制或散发)						
标记 MARKER	更改等级 GRADE	处数 NUMBER	更改单号 ECO NO.	签名 SIGNATURE	日期 DATE	售后互换性 INTERCHANG EABILITY	更改理由 REMARK
A							

# 编辑文件



印刷字体: Arial Narrow

技术要求 (版本号: D, 2023-5) (内外销通用)

1. 产品铭牌的外观质量、材料性能应符合QMZ-J53. 002《标贴件通用技术条件》的有关要求;
2. 字体、颜色要求应符合图纸标注要求;
3. 未注直线尺寸公差应符合GB/T1804-v, 带括号 ( ) 尺寸为参考尺寸, 不作判定;
4. 外协生产必须严格按电子文档进行输出;

G	设计 DESIGN	祝孟豪	MODEL 通用件				图号 ZKSN-240-8-3+LX-180*200*15-38JSW	
	校对 CO.BY	谭国超	名称 机身标贴				PART NO.	
H	工艺 PROCESS	雷伟雄	PART				材料 哑银PET (不干胶) t 0.05	
	标准化 STANDARD	李运志	阶段标记 REL	版本号 REV NO.	重量 WEIGHT	比例 SCALE	MATERIAL +覆膜 t0.025	
	审核 APPROVE	谷勇	S	K		1:1	广东美的暖通设备有限公司	
	批准 AUTHORIZE	周柏松	共 1 页 TOTAL SHEETS		第 1 页 NO. OF SHEETS		GD Midea Heating & Ventilating Equipment Co.,Ltd	