

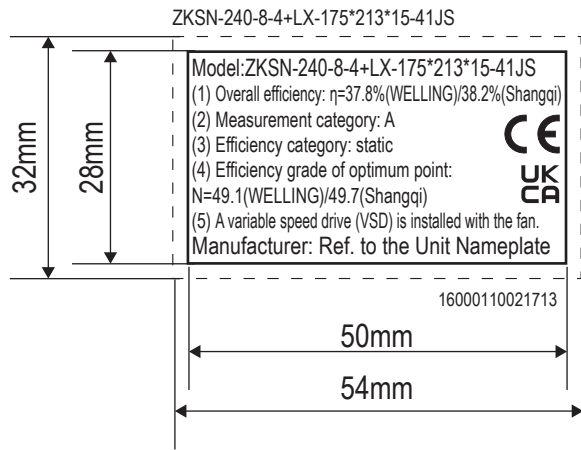
设计标准:

QMZ-J36. 222  
-2019

设计压力  
(MPa):  
XXX

(适用于配管及制冷件)

1	2	3	4	5	6		
机密	本文件含有美的集团保密信息, 禁止任何人未经授权以任何形式使用 (包括但不限于全部或部分地泄露、复制或散发)						
标记 MARKER	更改等级 GRADE	处数 NUMBER	更改单号 ECO NO.	签名 SIGNATURE	日期 DATE	售后互换性 INTERCHANG EABILITY	更改理由 REMARK



印刷字体: Arial Narrow

技术要求 (版本号: C, 2021-3)

1. 制件的外观质量、材料性能应符合QMZ-J53. 002《标贴件通用技术条件》的有关要求;
2. 制件的底色为本色, 其它印刷颜色如图纸标注 (未注字体印刷颜色为黑色);
3. 未注尺寸公差应符合GB/T1804-v;
4. 有环保指令要求的物料应符合美的的企业标准QMZ-J11. 010《产品中限制使用有害物质的技术标准》。

设计 DESIGN	李运志/20221209	MODEL 通用件				图号 ZKSN-240-8-4+LX-175*213*15-41JS	
校对 CO.BY	李运志	名称 机身标贴				PART NO.	
工艺 PROCESS	吴海敏	PART				材料 哑银PET (不干胶) t 0.05	
标准化 STANDARD	李运志	阶段标记 REL	版本号 REV NO.	重量 WEIGHT	比例 SCALE	MATERIAL +覆膜 t0.025	
审核 APPROVE	谷勇	S	K		1:1	广东美的暖通设备有限公司	
批准 AUTHORIZE	周柏松	共 1 页 TOTAL SHEETS		第 1 页 NO. OF SHEETS		GD Midea Heating & Ventilating Equipment Co.,Ltd	