

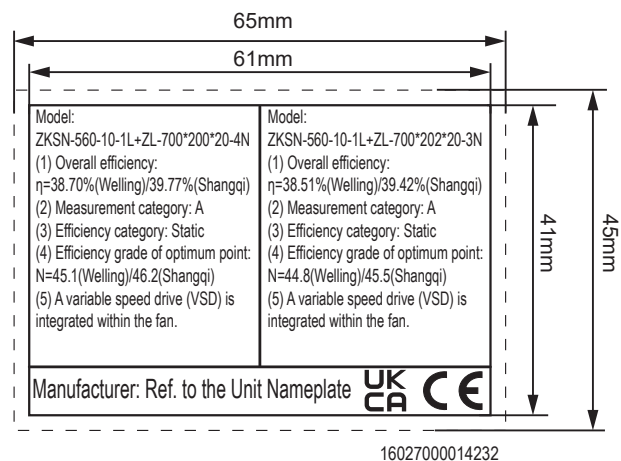
设计标准:
QMZ-J3
6.006-2
020

机密	本文件含美的集团保密信息, 禁止任何人未经授权以任何形式使用 (包含不限于全部或部分地泄露、复制或散发)						
标记 MARKER	更改等级 GRADE	处数 NUMBER	更改单号 ECO NO.	签名 SIGNATURE	日期 DATE	售后互换性 INTERCHANGEABILITY	更改理由 REMARK
a	III	1	N20924853	唐善泽	20220915	N	增加UKCA认证标识

设计压力
(MPa):

/

(适用配管及制冷件)



16027000014232

技术要求 (版本号: C, 2021-3)

1. 产品铭牌的外观质量、材料性能应符合QMZ-J53.002《标贴件通用技术条件》的有关要求;
2. 字体、颜色要求应符合QMZ-J36.201《外销产品铭牌设计规范》的有关要求, 或符合图纸标注要求;
3. 未注直线尺寸公差应符合GB/T1804-v;
4. 外协生产必须严格按电子文档进行输出;
5. 有环保指令要求的物料应符合美的的企业标准QMZ-J11.010《产品中限制使用有害物质的技术标准》。

设计 DESIGN	唐善泽/2022. 6. 10	整机型号 MODEL				通用件		图号 PART NO.	ZKSN-560-10-1L+ZL-700*202*20-3N/4N 16027000014232
校对 CQ BY	钟如江	名称 PART				机身标贴		材料 MATERIAL	
工艺 PROCESS	王涛	阶段标记 REL		版本号 REV.NO.	重量 WEIGHT	比例 SCALE	哑银PET t0.05+覆膜t0.025		
标准化 STANDARD	张涛	S K / /		B	/	1:1	广东美的暖通设备有限公司 GD Midea Heating & Ventilating Equipment Co.,Ltd		
审核 APPROVE	王国春	共 1 页 TOTAL SHEETS		共 1 页 NO. OF SHEETS					
批准 AUTHORIZE	王命仁								