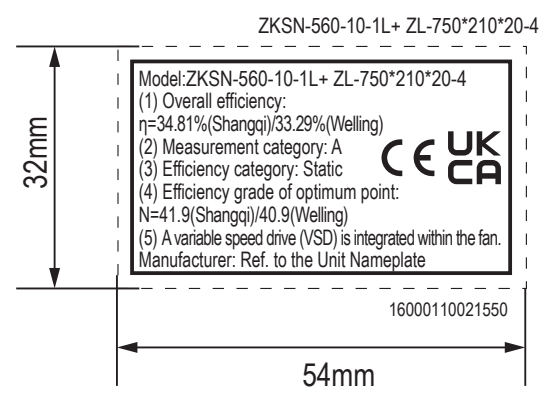


设计标准:  
QMZ-J3  
6.006-2  
020

机密	本文件含美的集团保密信息，禁止任何人未经授权以任何形式使用（包含不限于全部或部分地泄露、复制或散发）						
标记 MARKER	更改等级 GRADE	处数 NUMBER	更改单号 ECO NO.	签名 SIGNATURE	日期 DATE	售后互换性 INTERCHANGEABILITY	更改理由 REMARK

设计压力  
(MPa) :  
  
(适用配管及制冷剂)



D

E

F

G

H

技术要求 (版本号: C, 2021-3)

- 制件的外观质量、材料性能应符合QMZ-J53.002《标贴件通用技术条件》的有关要求;
- 制件的底色为本色，其它印刷颜色如图纸标注（未注字体印刷颜色为黑色）；
- 未注尺寸公差应符合GB/T1804-v；
- 有环保指令要求的物料应符合美的的企业标准QMZ-J11.010《产品中限制使用有害物质的技术标准》。

设计 DESIGN	宋凯权/2022.11.14	整机型号 MODEL				通用件		图号 PART NO.	ZKSN-560-10-1L+ ZL-750*210*20-4
校对 CQBY	罗伟洪	名称 PART				综合标贴		材料 MATERIAL	哑银PET t0.05+覆膜t0.025
工艺 PROESS	周剑	阶段标记 REL		版本号 REV.NO.	重量 WEIGHT	比例 SCALE			
标准化 STANDARD	张涛	S K		A	/	1:1	广东美的暖通设备有限公司 GD Midea Heating & Ventilating Equipment Co.,Ltd		
审核 APPROVE	王国春	共 1 页 TOTAL SHEETS			共 1 页 NO. OF SHEETS				
批准 AUTHORIZE	王命仁								